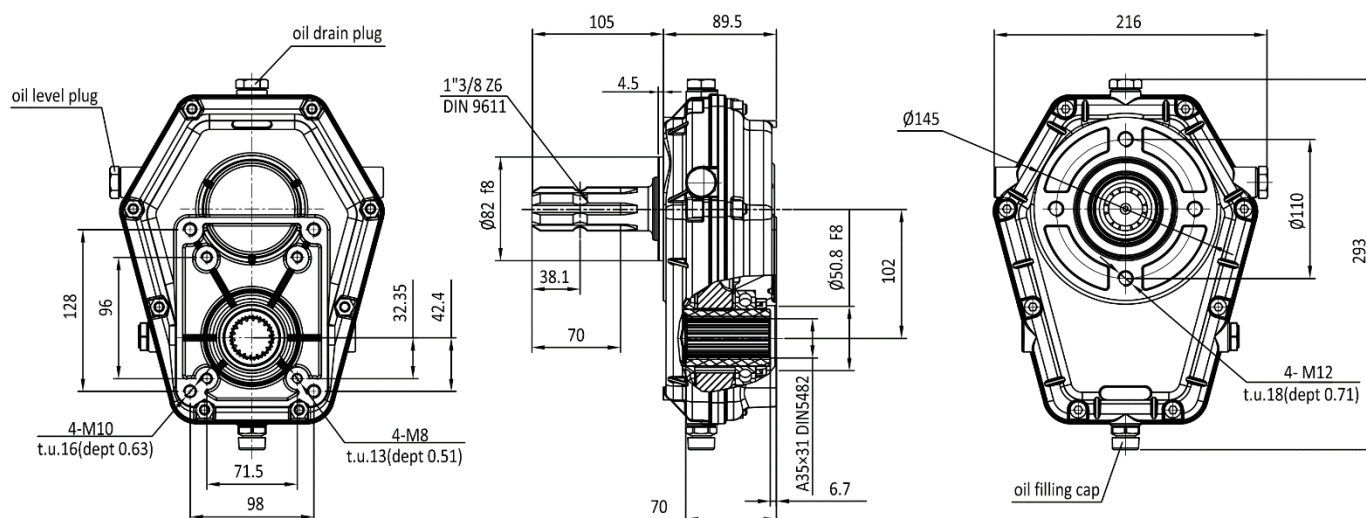


DIMENZIJE – TEHNIČNI LIST



Priključek:	Moški - 1" 3/8
Vrtljaji:	max. 3000 rpm
Vhodni moment:	437 Nm
Izhodni moment:	115 Nm
Vhodni vrtljaji:	540 rpm
Izhodni vrtljaji:	2057 rpm
Za obremenitve:	20 kW
Razmerje prenosa:	1:3,8